



Struttura ombreggiante disponibile con o senza base, con telo di copertura scorrevole o fisso.

Struttura: acciaio inox AISI 304 verniciato opaco oppure verniciato lucido (colori di riferimento: campionario legno Mano Lucida)

- con base HEA, in acciaio protetto da zincatura a caldo, per l'installazione diretta su superfici non portanti

- con piastre per il fissaggio su superfici portanti.

Telo di copertura:

- poliestere bianco trattato UV

- tessuto Madras

- tessuto Tamil.

Note:

Con il rivestimento in poliestere bianco, il colore della struttura è sempre avorio.

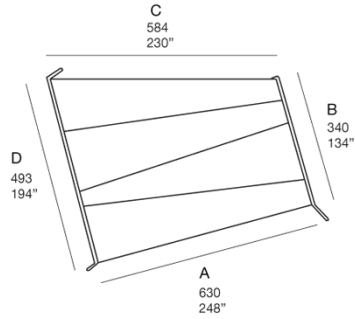
Il telo di copertura può essere fisso o scorrevole.

Nel primo caso, il telo è diviso in quattro parti (cinque per la sola versione in tela bianca) ed è fissato alla struttura con cerniere in colori abbinati al tessuto.

Nel secondo caso, il telo è unico ed è agganciato alla struttura con moschettoni in acciaio che lo collegano a un meccanismo scorrevole in lega leggera inserito all'interno del tramezzo di collegamento fra i montanti.

Il telo scorrevole è disponibile solo in tessuto di poliestere bianco ed è assemblato e rinforzato con cuciture radiali che garantiscono un'ottima tenuta rispetto alla direzione prevalente del carico al quale il telo sarà sottoposto.

CA05E Ala con base, vela fissa / Ala with base, fixed sail
CA05F Ala senza base, vela fissa / Ala without base, fixed sail



CA05G Ala con base, vela scorrevole / Ala with base, sliding sail
CA05H Ala senza base, vela scorrevole / Ala without base, sliding sail

